

# LUPINUS

簡易浴槽 ● ルピナス

すっきりボディの省スペース型入浴装置

LUP-900 ● LUP-910

承認番号61B-40



Rehabilitation  
**SAKAI**



# シンプル&コンパクト。病棟などに最適な省スペース型です。

メディカルリハビリテーションの分野における入浴、つまり介助入浴は一般の入浴とは本質的に異なります。入浴は機能回復のための訓練であり、早期回復のための治療であるという多目的な要素を満たさなければなりません。また一口に介助入浴と言っても浴室スペースや入浴者の状態によって入浴装置に求められる条件はさまざまです。酒井医療の様々な介助入浴装置づくりの実績と豊富な経験に基づき、これまでのどの機種よりも“省スペース性”を実現した「ルピナス」。「ルピナス」は浴槽とストレッチャーから構成されるシンプルな組み合わせ。浴槽は固定式で、ストレッチャーは昇降式を採用しています。その最大の特長は設置場所を選ばないコンパクトサイズ。シンプルなつくりと相まって、扱いやすい簡易浴槽に仕上げられています。「ルピナス」は狭い浴室や病棟用などに最適な省スペースモデルとしておすすめ致します。



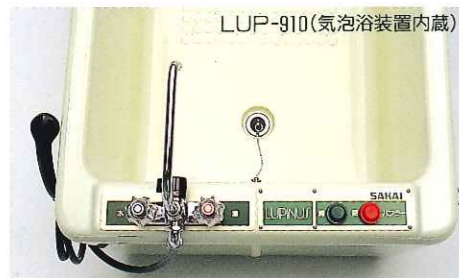
LUP-910(気泡浴装置内蔵)



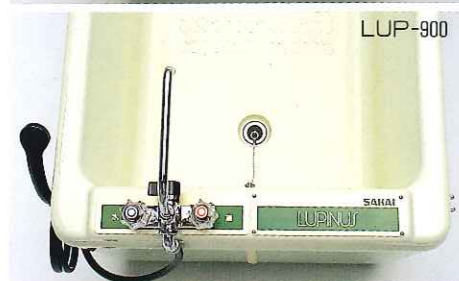
LUP-900

## シェイプされた浴槽まわり

浴槽本体は滑らかな曲面のFRP製。浴槽まわりには介助作業を妨げるような突出物がなく、介助がしやすいシンプルなつくりになっています。コンパクトながらシャワーなど必要な装置は標準装備。



LUP-910(気泡浴装置内蔵)



LUP-900

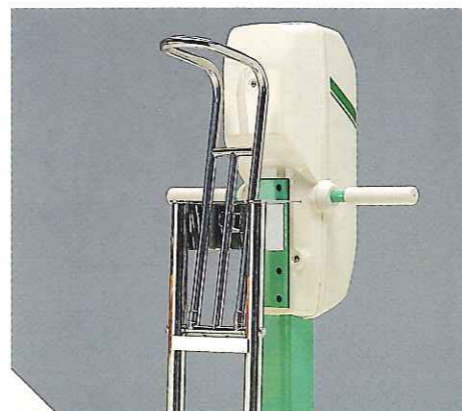
## 浴槽に組み込んだシンプルな操作部

操作パネルは浴槽の縁部に機能的にレイアウト。見やすく扱いやすい表示です。シャワーホースは長めで、浴槽の両側を移動しながらの使用も可能です。



## 簡単なストレッチャー接続

浴槽本体へのストレッチャー接続はストレッチャー一脚部の円盤を浴槽基台に差し込むように軽く押しつけるだけで位置合わせ完了。



## 開閉式の安全手スリ付

ストレッチャーには安全のため開閉式の手スリを設置。入浴者を担架から降ろす時には手スリは上げて空間を広くとります。



## ワンタッチで担架がリクライニング

担架の枕位置は左右どちらでもOK。左右両側が4段階リクライニング。角度調整はバックレスト上部のリクライニング調整ボタンを押して行います。



電動油圧昇降式  
ストレッチャー  
WST-850



油圧昇降式  
ストレッチャー  
WST-800

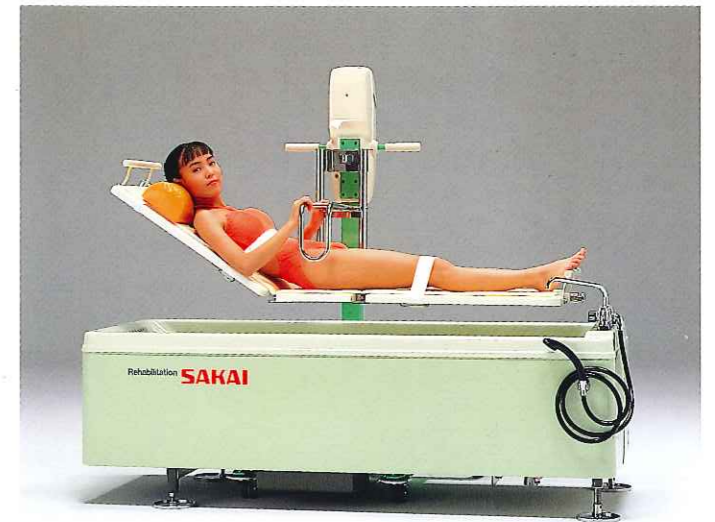
## スムーズな油圧昇降式ストレッチャー

浴槽本体が固定式の「ルピナス」はストレッチャーに油圧昇降式を採用しています。油圧式のため操作タッチが軽く扱いやすくなっています。担架は左右兼用の両方向リクライニング式。ストレッチャーは浴槽の左右どちらにもセッティングできます。付属の専用充電器による電動式(左)と手動式(右)を用意しています。



## 介助者に使いやすさ、入浴者に安心感を

担架上に移動させた入浴者をストレッチャーに乗せたままシャワーで洗浄し、浴槽上に移動します。下降スイッチを押すと、担架は静かに下降し、自動的に停止し入浴状態となります。入浴後は逆の手順です。



上昇・下降の動きが静かでスムーズだから入浴者に安心感を与えます。



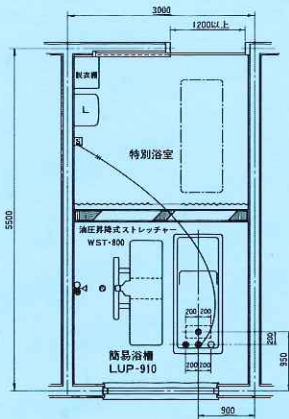
コンパクトながら入浴者にムリのないポジション。肩までつかれるゆったり入浴。(足受円板はオプションです)



簡易浴槽ルピナス LUP-900・LUP-910・WST-800・WST-850仕様

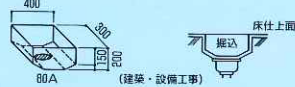
名称	外形寸法	構造及材質	設備規格	付属品	重量	備考
浴槽 LUP-900	(L)1920 (W)770 (H)620	浴槽部: FRP フレーム: SS41+メラミン焼付塗装	給水 20A (3/4") 1本 給湯 20A (3/4") 1本 排水 80A (3") 掘込	給湯部 ハンドシャワー1基 足受台 1個	約125kg	浴槽内寸: 1760(L)×640(W)×430(H) 浴槽容量: 約350ℓ 有効水深: 担架上面350
浴槽 LUP-910 (気泡浴装置内蔵) 承認番号 61B-40	(L)1920 (W)770 (H)620	浴槽部: FRP フレーム: SS41+メラミン焼付塗装	電源 AC100V15A 給水 20A (3/4") 1本 給湯 20A (3/4") 1本 排水 80A (3") 掘込	給湯部 ハンドシャワー1基 足受台 1個	約135kg	浴槽内寸: 1760(L)×640(W)×430(H) 浴槽容量: 約350ℓ 有効水深: 担架上面350 気泡浴用: 300VA(50Hz), 400VA(60Hz)
油圧昇降式 ストレッチャー WST-800	(L)1850 (W)880 (H)1170 最高1670	昇降方式: 油圧シリンダー方式 (手動ハンドル、降下ボタン付) フレーム: ステンレス マット: 単泡ポリエチレン 本体: カイダック		安全ベルト2組 枕 1個	約 60kg	キャスター(後)φ100プレーキ付 (前)φ75 昇降ストローク: 500 高さ調節: 4種類 リクライニング: 0°、18°、36°、54°(4段階)
電動油圧昇降式 ストレッチャー WST-850	(L)1850 (W)870 (H)1225 最高1725	昇降方式: 電動油圧シリンダー方式 フレーム: ステンレス マット: 単泡ポリエチレン 本体: カイダック	電源 250VA 12Vバッテリー(2個) 6時間充電(100回昇降)	安全ベルト2組 枕 1個 充電器 1個	約 80kg	キャスター(後)φ100プレーキ付 (前)φ75 昇降ストローク: 500 高さ調節: 4種類 手摺り: はね上げ式 リクライニング: 0°、18°、36°、54°(4段階)

標準配置図

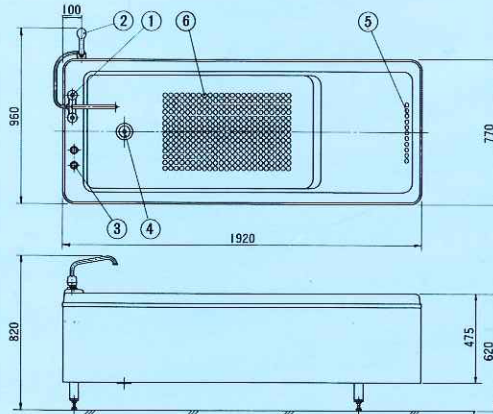


※電源二八感電防止用漏電遮断器ヲ設ケル。  
※通気、換気ニハ充分注意スル。  
※給湯水圧ハ1.2~1.5kg/cm必要、又同圧ガ量マシイ。

簡易浴槽ルピナス LUP-910/900  
給湯水 20A床面プラグ止(±10)  
排水 掘込内80A目皿(下図参照)  
電源 コンジツト管50立上通線シ、管端ヨリ1000出ス。

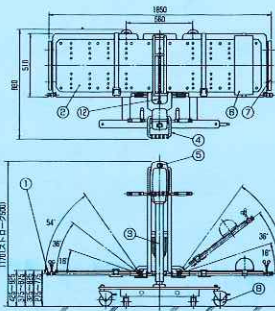


ルピナスLUP-910/900



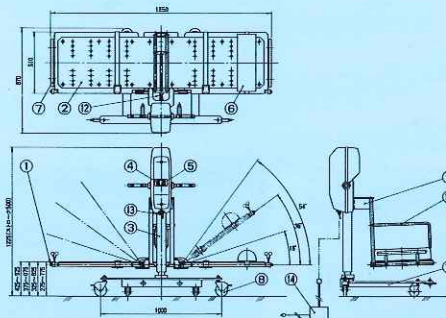
- ①混合
- ②シャワー
- ③バブラスイッチ
- ④排水栓
- ⑤オーバーフロー
- ⑥スベリ止め

油圧昇降式ストレッチャー WST-800



- ①リクライニング調整ボタン
- ②マット
- ③昇降シリンダー
- ④手動レバー(上昇用)
- ⑤押ボタン(下降用)
- ⑥枕
- ⑦足受
- ⑧キャスター
- ⑨担架フレーム
- ⑩手摺
- ⑪ストレッチャーベース
- ⑫手摺キャッチャー

電動油圧昇降式ストレッチャー WST-850



- ①リクライニング調整ボタン
- ②マット
- ③油圧シリンダー
- ④下降スイッチ
- ⑤上昇スイッチ
- ⑥枕
- ⑦足受
- ⑧キャスター
- ⑨担架フレーム
- ⑩手摺
- ⑪ストレッチャーベース
- ⑫手摺キャッチャー
- ⑬充電用コネクタ
- ⑭充電器

酒井医療株式会社

- 本社 〒113 東京都文京区本郷3丁目15番9号 電話(03)3811-7211(代)
- 札幌営業所 電話(011)521-3030(代)
  - 盛岡営業所 電話(0196)23-8671(代)
  - 仙台営業所 電話(022)231-4481(代)
  - 埼玉営業所 電話(048)255-0451(代)
  - 千葉営業所 電話(0474)97-1910(代)
  - 東京営業所 電話(03)3811-7141(代)
  - 横浜営業所 電話(045)382-4181(代)
  - 名古屋営業所 電話(052)263-9867(代)
  - 金沢出張所 電話(0762)23-4420(代)
  - 大阪営業所 電話(06) 928-4321(代)
  - 神戸出張所 電話(078)577-3832(代)
  - 広島出張所 電話(082)871-0420(代)
  - 高松出張所 電話(087)41-3144(代)
  - 福岡営業所 電話(092)473-8481(代)
  - 鹿児島出張所 電話(099)52-5251(代)
  - 海外事業部 電話(03)3811-7211(代)
  - 白井工場 電話(0474)97-1911(代)
  - 長野工場 電話(0265)35-7337(代)
  - 白井事業所 電話(0474)91-1820(代)

取扱店