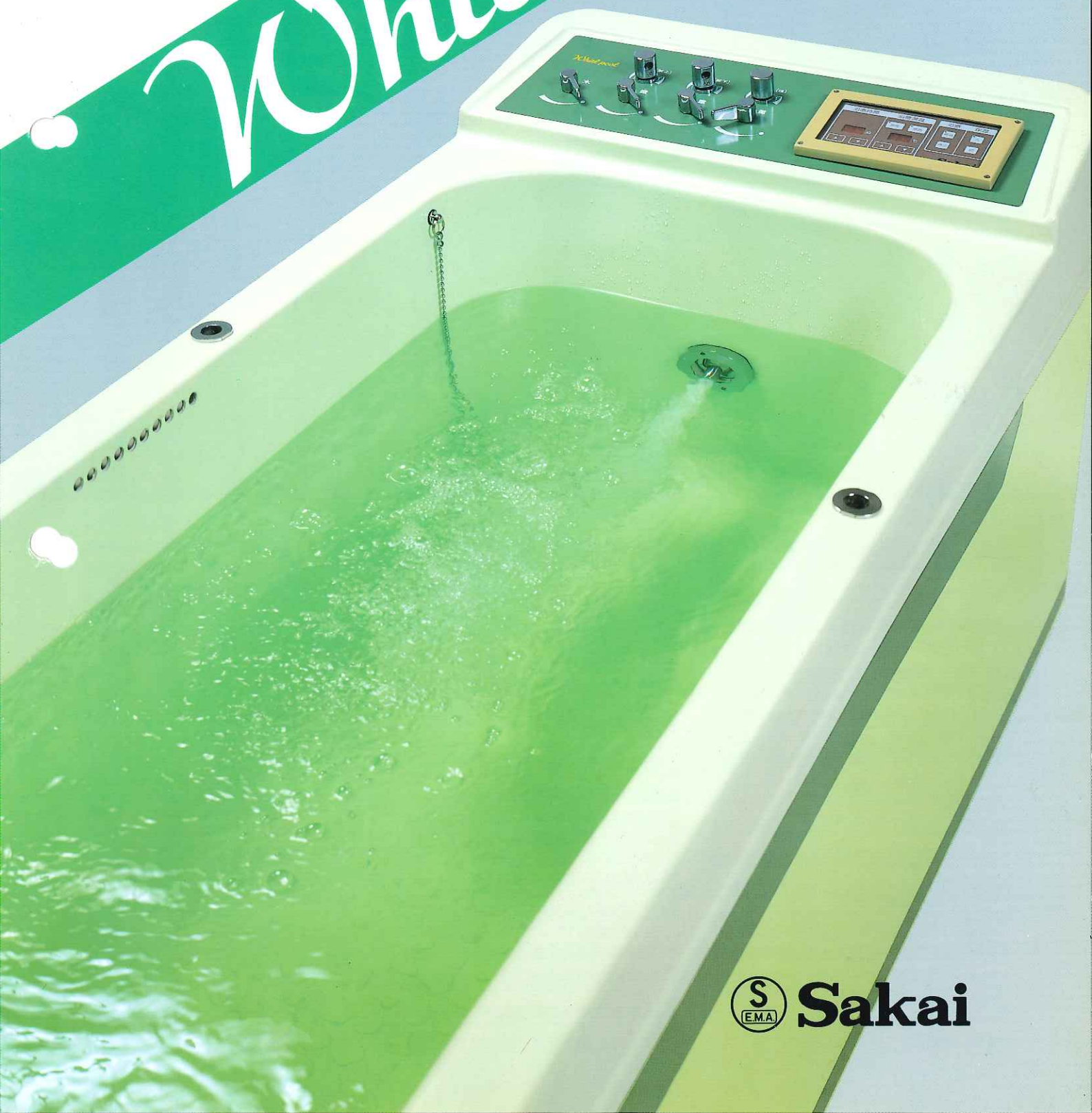


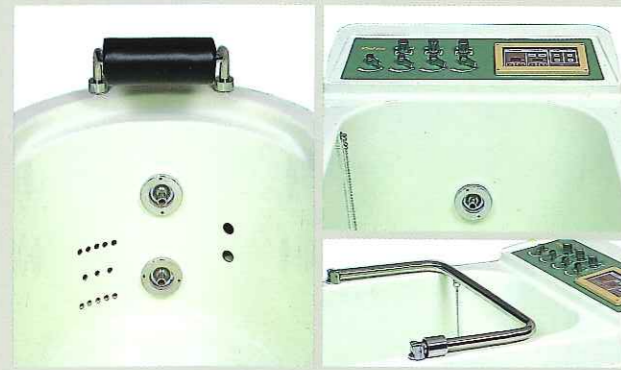
渦流浴装置 ワールプール
WP-5000/4000/3000

Whirlpool



Sakai

FRPのソフトな感覚のボディーライン、3機種勢ぞろいです。



全身用 WP-5000

浴槽内底面にはすべり止めが設けてあります。後方の2個のノズルは腰部治療に最適です。給湯水口は浴槽下部にあります。浴室の壁面にミキシングバルブを取り付け配管して下さい。(ミキシング出口配管 ϕ 、プラグ止め)



Whirl

上下肢用

WP-3000

後方ノズルはアキレス腱の治療に最適、腰掛は床面から710mmと低く乗降が楽です。浴中の段差部に腰をおろせば腰部治療が可能です。



上肢用

WP-4000

コンパクトに構成されていて、片腕のみ、あるいは両腕同時に浴槽中に入れての治療が可能です。



pool

高性能を秘めて、コンパクトでムダなし設計。

ワールプूलは全身、又は上下肢に噴流による刺激を与えて治療する装置です。目的に応じて全身用WP-5000・上下肢用WP-3000・上肢用WP-4000があります。それぞれFRPのソフトさを生かして、ゆるやかなカーブを多用し、すっきりしたコンパクトなデザインにまとめました。グリーン濃淡を使い分け、ツートンカラーの外観が明るい印象で治療室をなごませます。操作部をはじめ、性能は大幅に改良されました。

一新された操作部。

デジタル表示で見やすいフラットキーボードを採用して、治療時間と湯温の設定を可能にしました。治療時間が終わるとブザーが鳴り、湯温は保温ヒーターによって常に一定しております。フラットキーボードは防水性にすぐれ、汚れ落しも簡単にできます。

調節式噴流ノズル。

全身用は3箇所(前面1、後面2)、上下肢用3箇所(前面2、後面1)、上肢用1箇所に噴流ノズルがあり、それぞれ角度調整と噴流の強度調整(水量、エア量)ができますから、各患部の治療に最適な対応が可能です。

強力な噴流が得られます。

渦巻式ステンレスポンプを採用して強力でムラのない噴流を発生させます。また赤水などの心配がなく、いつも清潔な治療ができます。

排水能力は抜群です。

浴槽底部に設けられた排水管にホースを接続し、後は排水ポンプによって高い所へも強制排水が可能です。高さを選ばない強制排水の採用は、作業性を高めます。

保温用ヒーターを採用。

設定された湯温に対して、350W~500Wのヒ

ーターが作動して、常に治療に最適な安定した湯温が得られます。

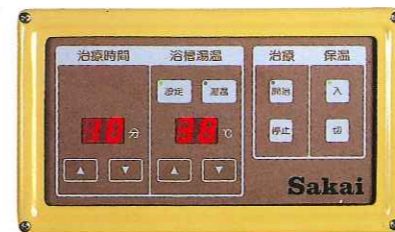
各種の安全装置。

WP-5000には倒立式、WP-3000には前方倒立可能な安全手スリがついております。また漏電ブレーカー、フロートスイッチ、ポンププロテクターを採用して安全には万全を期しました。

コンパクトな設計。

浴槽の高さをできるだけ低く設計しました。これで浴槽への患者の移動がとても楽になり、介助もしやすくなりました。ボディー部は危険性を防止し、肌にやさしいカーブを多用しました。

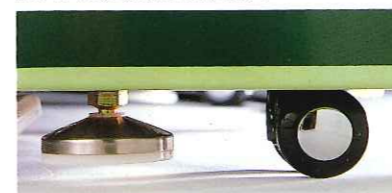
操作パネル(フラットキーボード)



フラットキーボードは指を軽くのせるだけで感度よく速やかに指示できます。赤文字のデジタル表示がとても見やすく、残り時間まではっきりと知らせます。

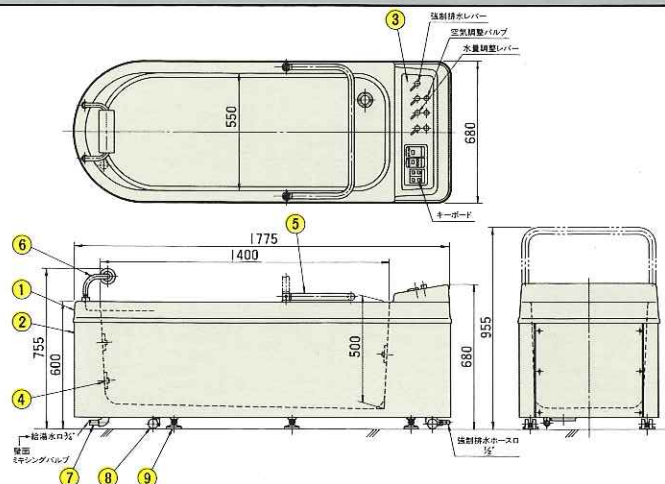
移動用キャスター

各モデルとも4箇所、移動用キャスターがついています。位置を固定する場合には、アジャスト式固定脚を使用します。



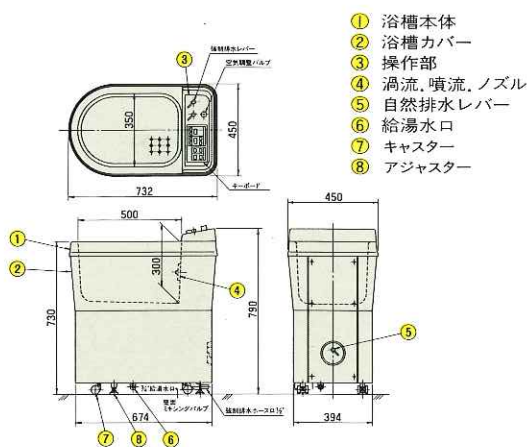
区分	項目	単位	上肢用	上下肢用	全身用
			WP-4000	WP-3000	WP-5000
浴槽	全巾×全長×全高	mm	450×730×790	585×1105×940	680×1775×680
	浴槽外寸(W×L×H)	mm	450×730×730	585×1105×680	680×1775×600
	// 内寸(W×L×H)	mm	350×500×300	470×750×590	550×1400×500
容積	容	量 ℓ	35 (水深 270)	120 (水深 560)	280 (水深 470)
	材	質	浴槽: FRP カバー: FRP フレーム: スチール	浴槽: FRP カバー: FRP フレーム: スチール	浴槽: FRP カバー: FRP フレーム: スチール (底面 スべり止め付)
重量	重	量 kg	45	90	110
	噴流ポンプ	形	渦巻式ステンレスポンプ	←	←
噴流	出	力	100V - 250W	100V - 400W	100V - 400W
	揚	程 m	9 ~ 14.5	10 ~ 15	10 ~ 15
	吐	出 量 ℓ/min	50Hz 55 60Hz 65	50Hz 110 60Hz 130	50Hz 110 60Hz 130
ノズル	個	数	1	3	3
	振	角 °	50 (±25°)	50 (±25°)	50 (±25°)
	水	量 調節バルブ	1	3	3
エ	ア 調節バルブ	1	3	3	
ア	キ	ャ ス タ ー	ブレーキ付 4コ	←	←
	ヒ	ー タ ー (保温用)	350W	350W	500W
	温	度 調 節	35 ~ 45°C	←	←
ク	タ	イ マ ー	99分 (デジタル表示)	←	←
	オ	ー バ ー フ ロ ー	○	○	○
	強	制 排 水	55 ℓ/min (バルブ操作)	110 ℓ/min (バルブ操作)	110 ℓ/min (バルブ操作)
サ	自	然 排 水	バルブ操作	排水栓	排水栓
	空	炊 防 止	フロートスイッチ付	←	←
	漏	電 ブ レ ー カ ー	○	○	○
リ	手	ス リ	←	○	○
	フ	ラ ッ ト キ ー ボ ー ド ス イ ッ チ	○	○	○
イ	そ	の 他	高さアジャスタ付	←	←
					マクラ付

WP-5000



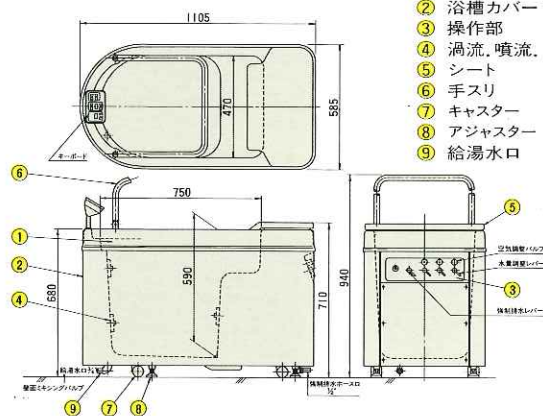
- ① 浴槽本体
- ② 浴槽カバー
- ③ 操作部
- ④ 渦流、噴流、ノズル
- ⑤ 手すり
- ⑥ 枕
- ⑦ 給湯水口
- ⑧ キャスター
- ⑨ アジャスター

WP-4000



- ① 浴槽本体
- ② 浴槽カバー
- ③ 操作部
- ④ 渦流、噴流、ノズル
- ⑤ 自然排水レバー
- ⑥ 給湯水口
- ⑦ キャスター
- ⑧ アジャスター

WP-3000



- ① 浴槽本体
- ② 浴槽カバー
- ③ 操作部
- ④ 渦流、噴流、ノズル
- ⑤ シート
- ⑥ 手すり
- ⑦ キャスター
- ⑧ アジャスター
- ⑨ 給湯水口

※ 仕様の変更に伴い、形状・寸法の一部を変更することがありますので、ご了承ください。



酒井医療株式会社

- 本社 一丁113 東京都文京区本郷3丁目15番9号
電話(03)811-7211(代)
- 札幌営業所 一丁060 札幌市中央区大通西15丁目1番 第二北日ビル
電話(011)644-2770(代)
- 仙台営業所 一丁980 仙台市堤通雨宮町2丁目21番 日装ビル
電話(0222)73-5761(代)
- 名古屋営業所 一丁460 名古屋市中区千代田2丁目6番2号 松栄ビル
電話(052)263-9867(代)
- 大阪営業所 一丁540 大阪市東区森之宮中央2丁目6番19号 OBビル
電話(06)942-0267(代)
- 広島出張所 一丁733 広島市西区三篠町2丁目4番30号 清水ビル
電話(082)239-3901(代)
- 福岡営業所 一丁812 福岡市博多区博多駅東3丁目5番16号 神山ビル
電話(092)473-8481(代)
- 工場 一丁332 埼玉県川口市西川口4丁目13番7号
電話(0482)55-0451(代)

取扱店